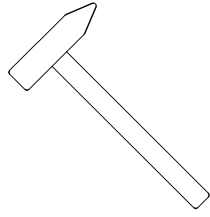
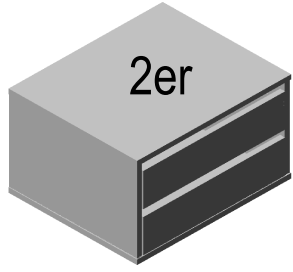
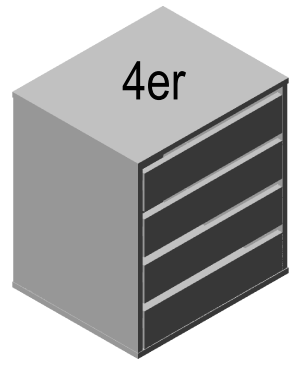
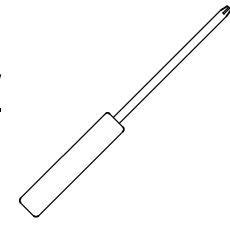


# Montageanleitung Schubkasten-Bausatz

Die nachfolgende Montage-Anleitung ist beispielhaft am 4-er-Block dargestellt, jedoch auch für den 2-er-Block anzuwenden. Alle Bauteil-Maße und -Mengen sind dann dementsprechend angepasst.



Für die Montage benötigen Sie einen **Hammer** und einen **Schraubendreher**



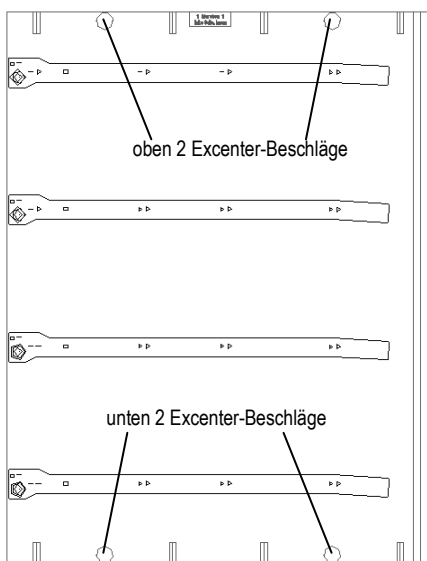
Menge	Bauteil	mm	mm	mm
1	Deckel	600	500	19
1	Boden	600	500	19
2	Seiten	323	498	19
1	Rückwand	323	567	8
8	Excenter-Beschläge	4 x 20		
8	Rafix-Schrauben	3,5 x 20		
16	Holzdübel	3,5 x 35		
2	Schubladen-Vorderstücke	552	132	19
2	Schubladen-Hinterstücke	525	70	16
2	Schubladen-Böden	525	449	16
4	Schubladen-Seiten (Metall)	450		
4	Schubladen-Schienen	450		
40	Spax-Schrauben	3,5 x 16		
8	Spax-Schrauben	3,5 x 20		
2	Spax-Schrauben	3,5 x 35		
8	Gewinde-Schrauben	M 4 x 14		

Menge	Bauteil	mm	mm	mm
1	Deckel	600	500	19
1	Boden	600	500	19
2	Seiten	643	498	19
1	Rückwand	643	567	8
8	Excenter-Beschläge	4 x 20		
8	Rafix-Schrauben	3,5 x 20		
16	Holzdübel	3,5 x 35		
4	Schubladen-Vorderstücke	552	132	19
4	Schubladen-Hinterstücke	525	70	16
4	Schubladen-Böden	525	449	16
8	Schubladen-Seiten (Metall)	450		
8	Schubladen-Schienen	450		
80	Spax-Schrauben	3,5 x 16		
16	Spax-Schrauben	3,5 x 20		
4	Spax-Schrauben	3,5 x 35		
16	Gewinde-Schrauben	M 4 x 14		

## Schritt 1 = Korpus-Bauteile vorbereiten

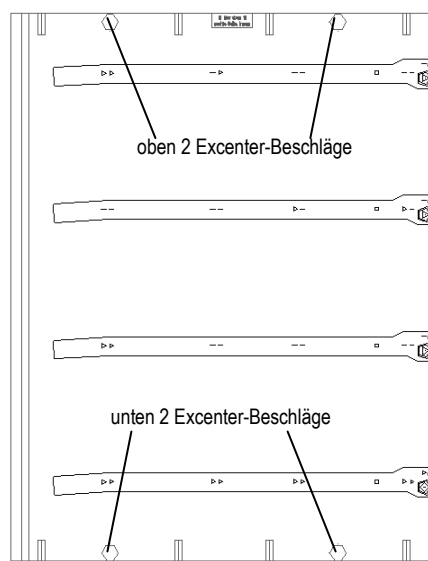
oben 4 Dübel  
in Kopfkante

Seitenteil links vorbereiten



unten 4 Dübel  
in Kopfkante

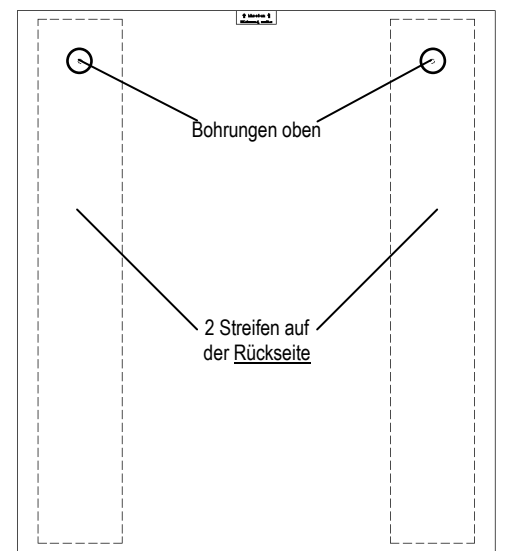
Seitenteil rechts vorbereiten



oben 4 Dübel  
in Kopfkante

unten 4 Dübel  
in Kopfkante

Rückwand bereit stellen  
diese ist komplett fertig



Linkes Seitenteil zur Vorbereitung bereitlegen.  
**Bauteilkennzeichnung beachten!**

Alle Dübel mit dem Hammer ganz in die Kopfkanten-Bohrungen einschlagen.

Excenter-Beschläge mit der geraden Kante nach vorn in die Spezialbohrung einsetzen und mit dem Hammer ganz einschlagen (**s. Foto**).

Passende Anzahl **linke Schubladenschienen** mit der **Markierung CL** dem linken Seitenteil zuordnen.

Erste Schiene mit den Bohrungen deckungsgleich auf die vorbereiteten Markierungen legen, diese dann mit Schrauben 3,5 x 16 mm anschrauben. Mit allen weiteren Schienen genauso verfahren.

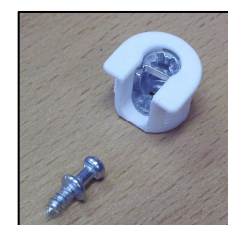
Rechtes Seitenteil zur Vorbereitung bereitlegen.  
**Bauteilkennzeichnung beachten!**

Alle Dübel mit dem Hammer ganz in die Kopfkanten-Bohrungen einschlagen.

Excenter-Beschläge mit der geraden Kante nach vorn in die Spezialbohrung einsetzen und mit dem Hammer ganz einschlagen (**s. Foto**).

Passende Anzahl **rechte Schubladenschienen** mit der **Markierung CR** dem rechten Seitenteil zuordnen.

Erste Schiene mit den Bohrungen deckungsgleich auf die vorbereiteten Markierungen legen, diese dann mit Schrauben 3,5 x 16 mm anschrauben. Mit allen weiteren Schienen genauso verfahren.



Excenter-Beschlag  
lose

Rafix-Schraube  
lose



Excenter-Beschlag  
in Seite  
eingebaut

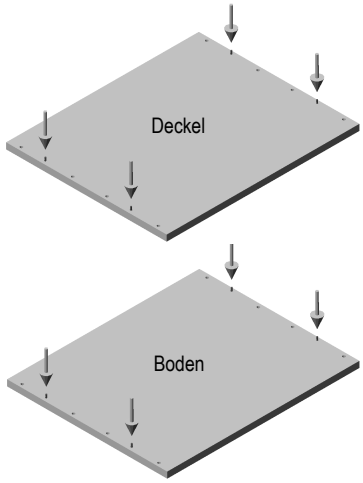
## Schritt 2 = Korpus zusammenbauen

Boden und Deckel baugleich vorbereiten. Dafür jeweils eine **Rafix-Schraube** in die zweite Bohrung von vorne und die zweite Bohrung von hinten einschrauben.



Boden zur weiteren Montage bereitlegen:

- Bohrungen zeigen nach oben
- Rafix-Schrauben zeigen nach oben
- ABS-Kante zeigt nach vorn



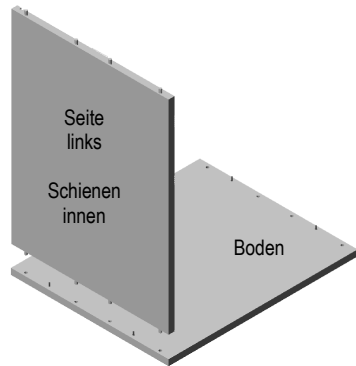
Die linke Seite aufstellen:

- Schienen zeigen nach innen
- Nut befindet sich hinten

Seite mit den Dübeln auf den Boden stecken, ABS-Kante zeigt nach vorn.

Mit dem Hammer auf die oberen Dübel klopfen, bis die unteren Dübel komplett in den Bohrungen stecken.

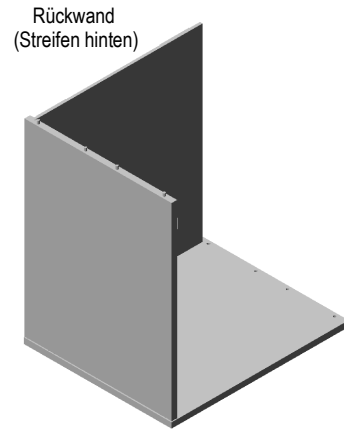
Beide unteren Excenterbeschläge im Uhrzeiger-Sinn handfest anziehen.



Rückwand dazu nehmen:

- Streifen zeigen nach hinten

Rückwand ganz in die Rückwand-Nut einschieben.



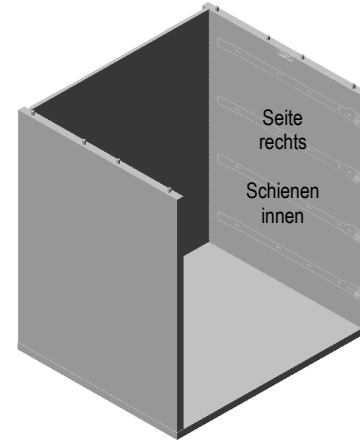
Die rechte Seite aufstellen:

- Schienen zeigen nach innen
- Nut befindet sich hinten

Die rechte Seite mit der Nut schräg auf die Rückwand führen, gleichzeitig von oben die Dübel in die Bohrungen stecken.

Mit dem Hammer auf die oberen Dübel klopfen, bis die unteren Dübel komplett in den Bohrungen stecken.

Beide unteren Excenterbeschläge im Uhrzeiger-Sinn handfest anziehen.

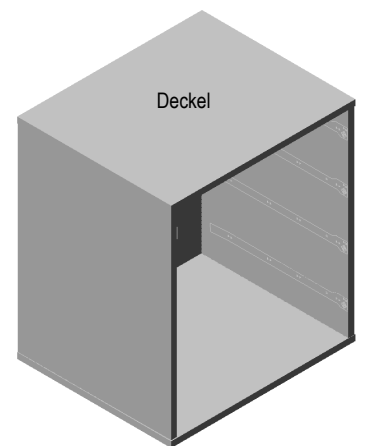


Deckel zur Hand nehmen:

- Bohrungen zeigen nach unten
- Rafix-Schrauben zeigen nach unten
- ABS-Kante zeigt nach vorn

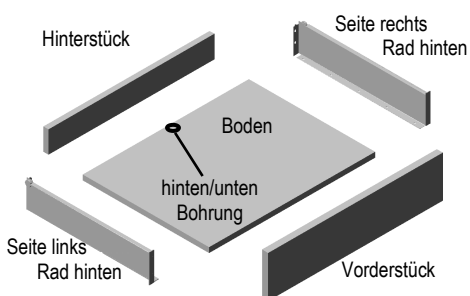
Deckel passgenau auf die Dübel der Seitenteile aufstecken und vorsichtig von oben festklopfen, bis die Dübel komplett in den Bohrungen stecken.

Die vier oberen Excenterbeschläge im Uhrzeiger-Sinn handfest anziehen.

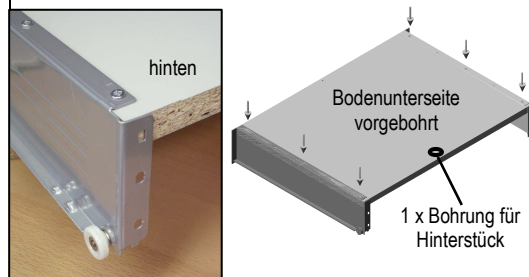


## Schritt 3 = Schubladen zusammenbauen

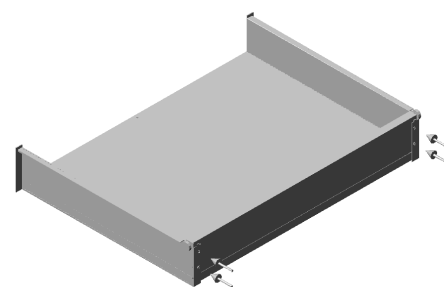
Schubladenteile anhand der Teileliste bestimmen und bereit legen.



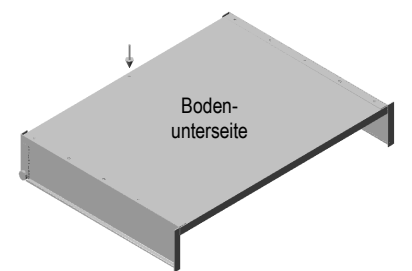
Schubladen-Seitenteile mit den Rädern nach unten ausrichten, beide Seitenteile mit Schrauben 3,5 x 16 mm an die Boden-Unterseite anschrauben.



Schubladen-Hinterstück von der Oberseite innen einsetzen und mit Schrauben 3,5 x 16 mm von der Rückseite verschrauben.

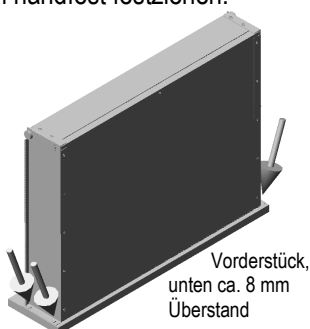


Schubladenboden von unten mit einer Schraube 3,5 x 35 mm mit dem Schubladen-Hinterstück verschrauben.

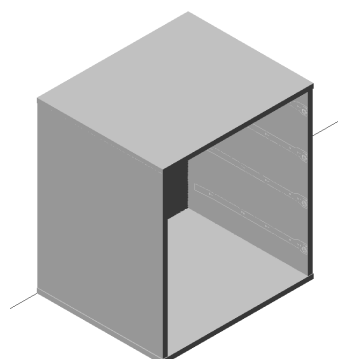


## Schritt 4 = Fronten anschrauben und Element aufstellen

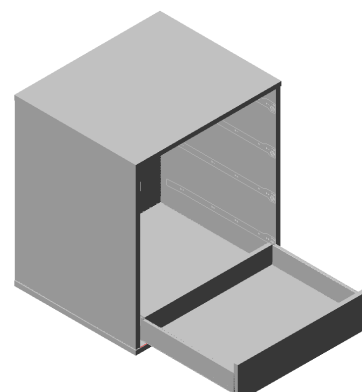
Schubladen-Innenteil mit ca. 8 mm Überstand auf das Vorderstück stellen. Rückseitig vier Gewindeschrauben M 4 x 14 mm vorerst locker in die Hülsen einschrauben. Dann pro Seite zwei Schrauben 3,5 x 20 mm eindrehen. Zuletzt die Gewindeschrauben handfest festziehen!



**Element vor dem Kippen sichern!** Schubkastenelement aufstellen und durch die Rückwand-Bohrungen an der Wand befestigen. Dübel und Schrauben hierfür sind, dem Untergrund entsprechend, bauseits zu stellen.



Erste Schublade einsetzen; dazu die beiden Führungs-Rädchen von oben hinter die Schienen-Rädchen führen und die Schublade einschieben.



Alle weiteren Schubladen in gleicher Weise einschieben. Über die seitlichen Stellschrauben bei Bedarf die Fronten einstellen. Dazu die aufliegende Schraube lösen, mit der zweiten Schraube die Fronthöhe bestimmen, zuletzt die aufliegende Schraube wieder fest ziehen.

