

MONTAGEANLEITUNG GEDÄMPFTER SELBSTEINZUG

Dieses Innenausbau-System wurde mit aller Sorgfalt gefertigt und verpackt. Überprüfen Sie jedoch die gesamte Ware vor der Montage auf mögliche Fertigungsfehler und Transportschäden. Im Falle einer Beschädigung erkennen wir Ansprüche über den Warenwert hinaus (z.B. für die Demontage des Systems) nicht an.

Achtung: Bei Türen mit Selbststeinzug ist die Verwendung eines Positionierers ausgeschlossen!
Ist eine oder mehrere Türen ohne Selbststeinzug, so verwenden Sie für die entsprechende Tür einen Positionierer. Führen Sie diesen in die entsprechende Spur der Bodenschiene ein, bevor Sie die Bodenschiene montieren (siehe Montageanleitung Gleittüren).

Wenn die Türen bereits werkseitig mit Selbststeinzügen versehen wurden, beginnt die Montage mit dem Montageschritt 4.

Je nachdem aus wievielen Gleittüren die Türanlage besteht, werden die Türen unterschiedlich angeordnet (Bild 1). Entsprechend der Türanordnung können Sie einzelne oder alle Türen mit einem Selbststeinzug ausstatten. Möchten Sie eine Tür mit 2 Selbststeinzügen versehen, so muss eine Mindest-Türbreite von 875 mm eingehalten werden.

Bitte beachten Sie: Bei Einbau des Selbststeinzuges kann die Tür nur noch zu einer Seite geöffnet werden. Die Tür kann nicht über den Mitnehmer, der in der Deckenschiene fixiert ist, geschoben werden. Die Türen lassen sich wie dargestellt öffnen.

1: Sie haben alle Gleittüren der Türanlage zusammen gebaut. Wichtig: Der Schraubensteg des Kranzprofils zeigt nach oben (Bild 2).

Legen Sie nun die Reihenfolge und Laufspur der Türen fest. Ordnen Sie die Türen in die richtige Reihenfolge, indem Sie diese z.B. zunächst an eine Wand stellen. Achten Sie darauf, dass alle Tür-Vorderseiten zu Ihnen zeigen. Entsprechend Bild 1 werden die Selbststeinzüge je nach Türanzahl und Türanordnung entweder links oder rechts auf das Kranzprofil der Türen montiert (Bild 3).

2: Montage des Selbststeinzuges rechts (Bild 4):

Die schwarze Spann-Nase des Selbststeinzuges zeigt zum **rechten** Türende. Stecken Sie die **3** Adapter wie abgebildet von unten in die Selbststeinzug-Grundplatte. Stecken Sie den vorbereiteten Selbststeinzug von oben in die Alu-Nut des Kranzprofils der Tür. Der Abstand zum seitlichen Griffprofil sollte 25 mm betragen. Verschrauben Sie die beiden äußeren Adapter im Alu-Profil, Schrauben nicht zu stark anziehen!

3: Montage des Selbststeinzuges links (Bild 5):

Die schwarze Spann-Nase des Selbststeinzuges zeigt zum **linken** Türende. Stecken Sie die **3** Adapter wie abgebildet von unten in die Selbststeinzug-Grundplatte. Stecken Sie den vorbereiteten Selbststeinzug von oben in die Alu-Nut des Kranzprofils der Tür. Der Abstand zum seitlichen Griffprofil sollte 25 mm betragen. Verschrauben Sie die beiden äußeren Adapter im Alu-Profil, Schrauben nicht zu stark anziehen!

4: Die Decken- und Bodenschiene der Türanlage wurden montiert. Bitte beachten Sie: Bei Türen mit Selbststeinzug **keinen Positionierer** verwenden!

Damit die Türen exakt in die von Ihnen gewünschte Position schließen, müssen in die Deckenschiene die Mitnehmer-Platten montiert werden und in die exakte Position gebracht werden. Wenn die Türen später an dem Mitnehmer vorbei geschoben werden, löst dieser den Selbststeinzug und das Schließen der Türen aus.

Wie unter Schritt 1 beschrieben haben Sie die Türen in der richtigen Reihenfolge angeordnet.

Montageschritte 5 - 9 auf der Rückseite!

Stand: 05/2012

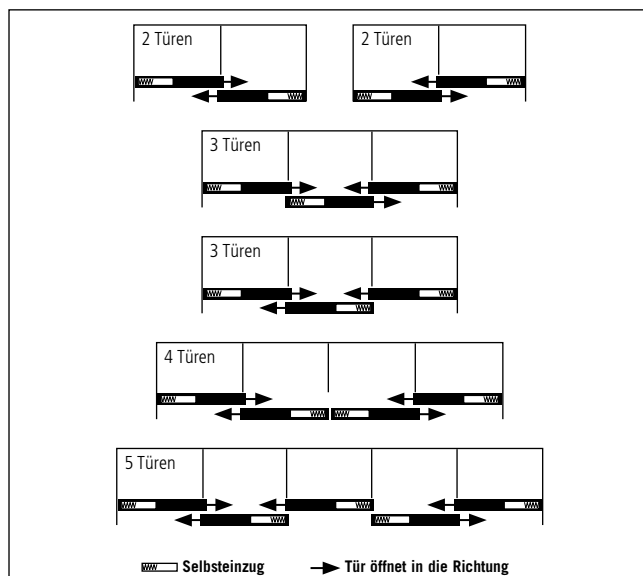


Bild 1 ▲

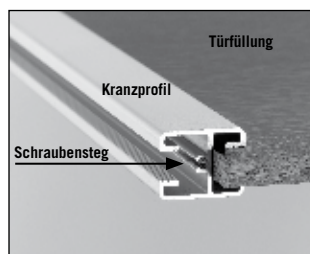


Bild 2 ▲

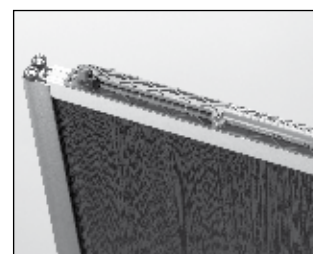


Bild 3 ▲

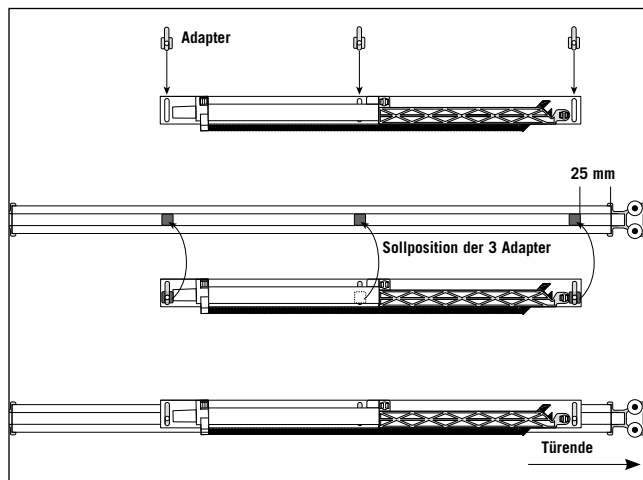


Bild 4 ▲

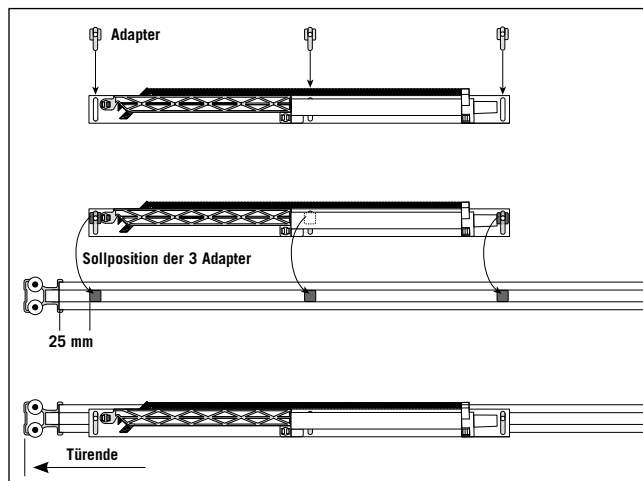


Bild 5 ▲

MONTAGEANLEITUNG GEDÄMPFTER SELBSTEINZUG

Fortsetzung Montage, Schritte 5 - 9

5: Pro Selbstzug müssen nun die Mitnehmer-Platten (B) in die dafür vorgesehene obere Führung der Deckenschiene (A) eingedreht werden (Bild 6). Dafür wird die schmalere Seite der Mitnehmer-Platte an den Führungen links und rechts (G) vorbei in die Deckenschiene gesetzt. Drehen Sie nun die Mitnehmer-Platte um 90 Grad, sodaß die Platte durch die Führungen gehalten wird.

Wichtig dabei: Je nach Position des Selbstzuges auf der Tür zeigt der Mitnehmer (H) entweder nach vorne oder nach hinten (Bild 8).

Der Selbstzug (D) auf der Tür (C) ist links montiert. Der Mitnehmer (H) zeigt nach vorne. (Bild 9).

Der Selbstzug (D) auf der Tür (C) ist rechts montiert. Der Mitnehmer (H) zeigt nach hinten. (Bild 10).

6: Damit die Türen mit dem Selbstzug in die richtige Position schließen, müssen nun die Mitnehmer-Platten mit den Schrauben an der richtigen Position in der Deckenschiene fixiert werden. Der mitgelieferte Abstandshalter (F in Bild 11) im Maß von 196 x 34 mm dient dafür als Hilfe.

Bitte beachten Sie: Jede Mitnehmer-Platte wird mit insgesamt 3 Schrauben (1 Schraube für das Langloch, 2 Schrauben für die Schraublöcher) in die Deckenschiene montiert (Bild 7).

7: Bei den Türen, die an eine Wand oder einen Schrankstollen grenzen, wird der Abstandshalter folgendermaßen verwendet: Drücken Sie eine Längskante des Abstandshalters (F) in die Deckenschiene (A) an die Wand/Stollen (E). Schieben Sie die Mitnehmer-Platte (B) an den Abstandshalter (Bild 11). Setzen Sie eine Schraube in die Mitte des Langloches der Mitnehmer-Platte (Bild 7) und ziehen diese an. **Die beiden anderen Schrauben noch nicht verwenden.**

8: Bei den Türen, die nicht an eine Wand oder einen Schrankstollen grenzen, wird zunächst die gewünschte Schließposition der Tür in der Deckenschiene markiert. Drücken Sie nun den Abstandshalter an die Markierung in der Deckenschiene. Schieben Sie die Mitnehmer-Platte an den Abstandshalter. Setzen Sie eine Schraube in die Mitte des Langloches der Mitnehmer-Platte (Bild 7) und ziehen diese an. **Die beiden anderen Schrauben noch nicht verwenden.**

9: Bitte vor Einsetzen der Türen in die Schienen die Federn des Selbstzuges über die Spann-Nase aktivieren. Ansonsten funktioniert der Selbstzug nicht. Testen Sie den Selbstzug, indem Sie die Türen auf- und zuschieben. Sollte die geschlossene Türposition nicht passen, korrigieren Sie die Position der Mitnehmer-Platte in der Deckenschiene. Dafür wird die Schraube im Langloch leicht gelöst und die Platte an korrigierter Position neu arretiert.

Wenn die geschlossene Türposition optimal eingestellt ist, wird die Mitnehmer-Platte mit den restlichen 2 Schrauben durch die Schraublöcher fest in die Deckenschiene montiert.

Stand: 05/2012

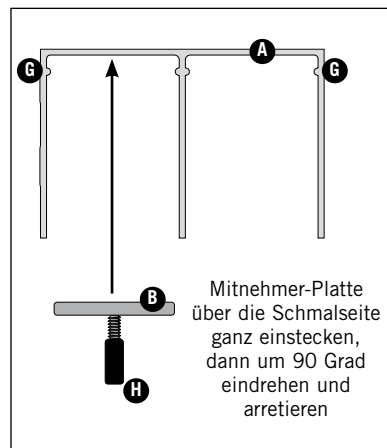


Bild 6 ▲

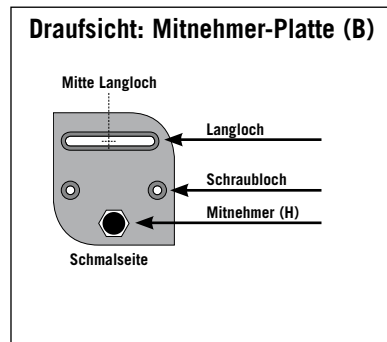


Bild 7 ▲

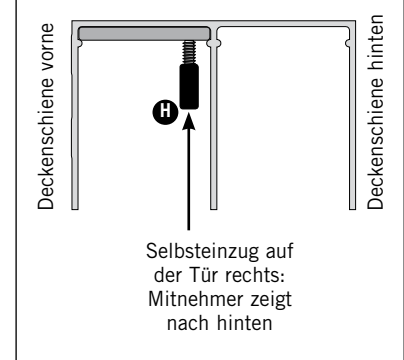
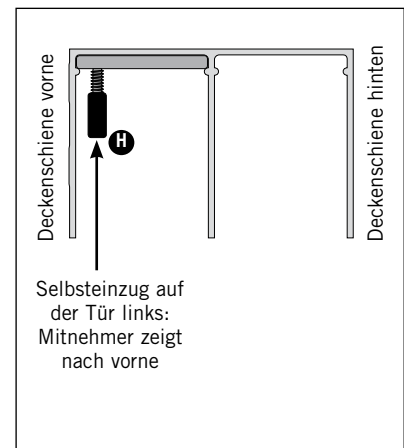


Bild 8 ▲

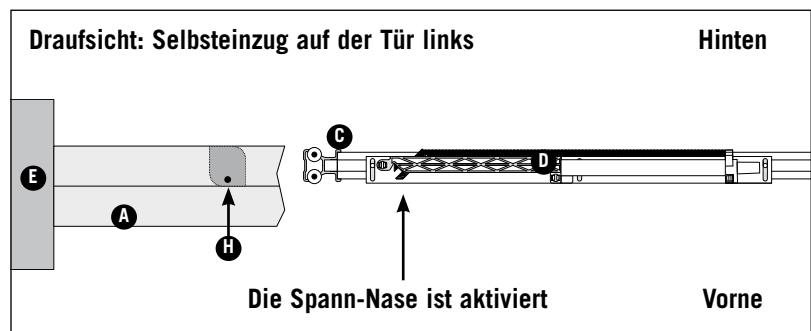


Bild 9 ▲

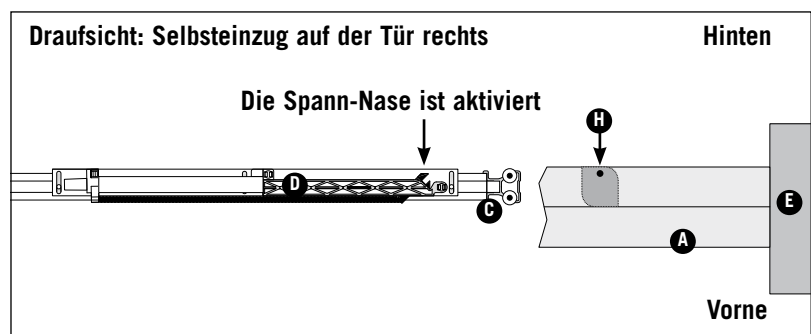


Bild 10 ▲

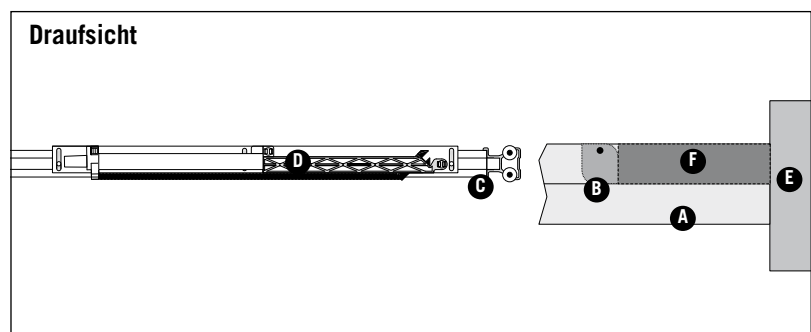


Bild 11 ▲