

MONTAGEANLEITUNG SCHUBKASTEN LOSE BAUART MASSGEFERTIGTES SCHRANKSYSTEM

Dieses Innenausbau-System wurde mit aller Sorgfalt gefertigt und verpackt. Überprüfen Sie jedoch die gesamte Ware vor der Montage auf mögliche Fertigungsfehler und Transportschäden. Im Falle einer Beschädigung erkennen wir Ansprüche über den Warenwert hinaus (z.B. für die Demontage des Systems) nicht an.

Die Montagevorbereitung:

1. Den Hauptkorpus Ihres Stollensystems gemäß der Montageanleitung aufbauen. Den oberen Konstruktionsboden für die Schubladengruppe noch zurücklegen.

2. Alle Teile für die Schubladen-Baugruppe bereitlegen, es werden folgende Teile benötigt:

- 2 x Schubladenkorpuseite (A)
- Auszüge (rechts + links) (B), Anzahl wie bestellt
- 1 x obere Schublade (D), Höhe 167 bzw. 327 mm (Bild 5)
- Weitere Schubladen (E), Anzahl wie bestellt, Höhe 157 bzw. 317 mm (Bild 5)
- 1 x Konstruktionsboden (C) vom Hauptkorpus

3. Vor dem Einbau der Schubladen bitte alle Schubladen nach Höhe vorsortieren.

Die obere Schublade (D), 167 mm oder 327 mm hoch, ist als solche gekennzeichnet und ist immer direkt unterhalb des Konstruktionsbodens zu montieren (Bild 5).

Die Montageschritte:

4. Zuerst die Höhe des Rasterbohrloches bestimmen, welches für die Verschraubung des Konstruktionsbodens (C) genutzt werden muss. Dafür ein Schubladenseitenteil (A) einmal links und einmal rechts in das entsprechende Fach einschieben und die nächst höhere Rasterbohrungen kennzeichnen (Bild 1). Das Schubladenseitenteil wieder entfernen und den Konstruktionsboden (C) mit den beiliegenden Beschlägen in den so eben gekennzeichneten Rasterbohrungen befestigen.

5. An jeder Schublade ist jeweils links und rechts der Auszug angebracht. Vor Weitermontage müssen die Auszüge von den Laden gelöst werden. Durch drücken auf die vordere Anschraub-Lasche des Auszuges löst man den Auszug von der Schublade (Bild 2).

Die Schubladenseitenteile (Bauteilkennzeichnung "oben" beachten) bereitlegen und die Auszüge 27 mm von der Vorderkante auf die Bohrungen deckungsgleich auflegen. Mit den Schrauben 3,5 x 16 mm verschrauben (Bild 3).

6. Die erste Schubladenkorpuseite (A) in das leere Fach einschieben und stramm an den Stollen (F) und an die Rückwand drücken (Bild 4). Durch die vier vorbereiteten Bohrungen die Schubladenkorpuseite von innen mit dem Stollen (F) fest verschrauben. Wiederholen Sie diesen Schritt auf der anderen Seite.

7. Wichtig: Zuerst die obere Schublade einsetzen.

Dazu das obere Auszugspaar (B) herausziehen und die obere Schublade (167 / 327 mm hoch) in die Führungsschienen einrasten lassen.

Danach die Folgeschubladen in gleicher Weise einbauen.

8. Nach dem Einbau aller Schubladen diese mit Hilfe der seitlichen Stellschrauben ausrichten. Dazu die Exzenter-Schrauben an den Außenseiten der Schubladen verstellen und dabei die Höhe und den Seitenabstand einstellen (Bild 6). Bei den Schubladen 317/327 mm hoch läßt sich zusätzlich die Neigung einstellen.

9. Die beigefügten Plastikkappen aufstecken, um die Schraubentechnik abzudecken.

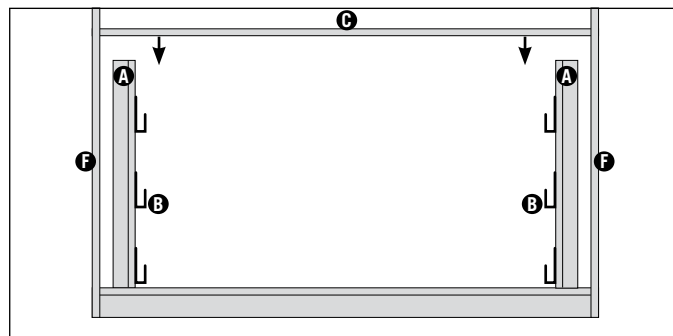


Bild 1



Bild 2



Bild 3

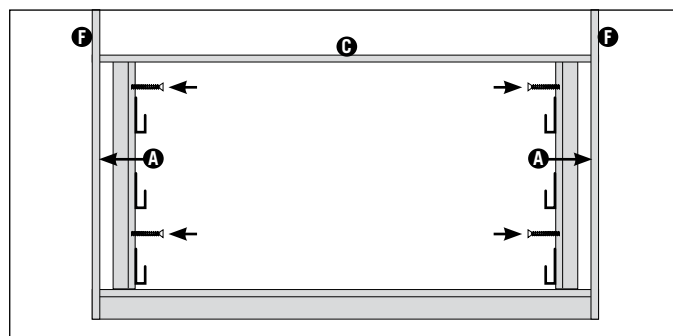


Bild 4

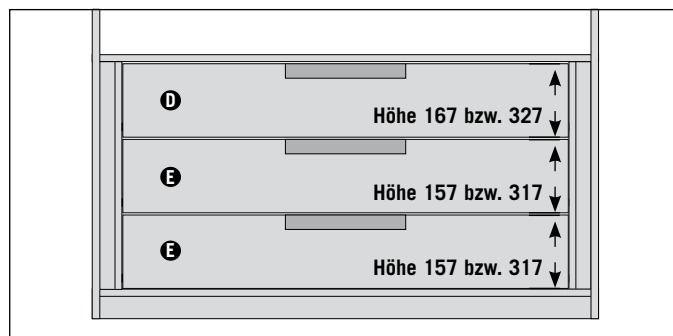


Bild 5

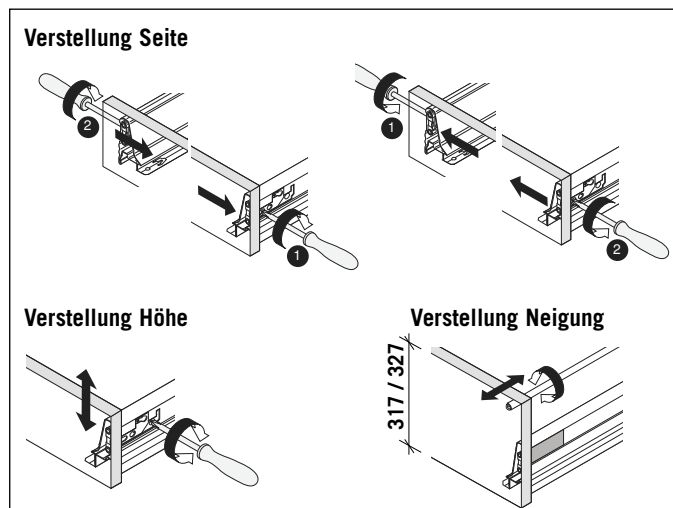


Bild 6