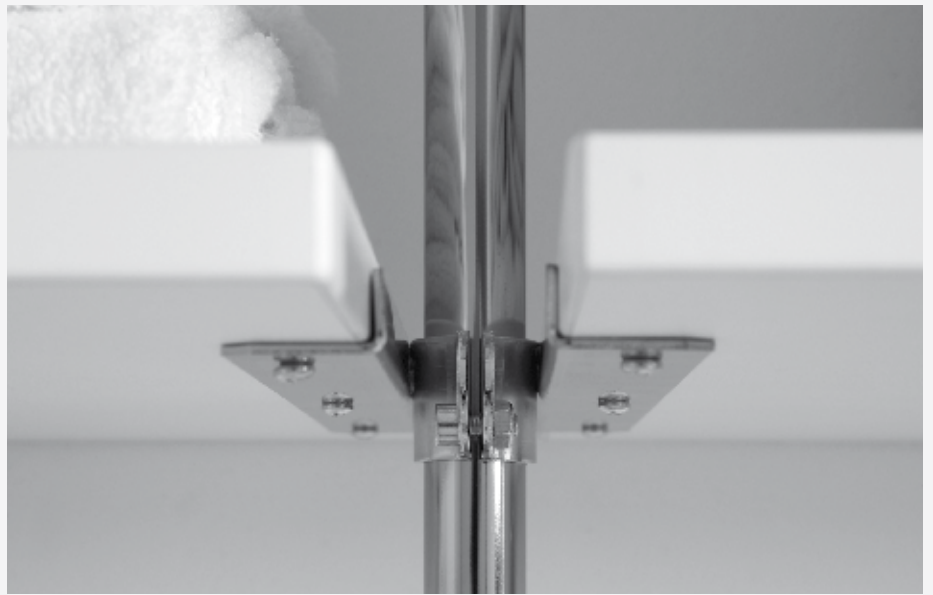


Offen und modern!

flexo
Raumsysteme

Das Regalsystem-Galaxy ist offen, flexibel, beliebig ergänz- und variierbar. Mit seinen senkrechten zu verspannenden, verchromten Rohren fügt es sich zeitgemäß und individuell in jede Raumsituation ein. Im Flur zeigt es sich als modernes Garderobenelement für Mäntel, Jacken, Hut und Taschen und auch als begehrter Kleiderschrank macht es eine richtig gute Figur.





Stollen BD 2600

Stollen Boden/Decke

- 1 Trägerrohr 2600 mm
- 1 Wandhalter-Satz
- 1 Rohrstück für gewählte Tiefe
- 1 Universalhalter
- 1 Verstellfuß

Art-Nr.

GABD260000



Rohrbogen-Set

- Ergänzung zu Stollen BD 2600
- Wird benötigt um Trägerrohre an einer Wand zu befestigen
- 1 verchromter Rohrbogen
- 2 Rohrverbinder
- Für die Verbindung von 2 Trägerrohrenden im Winkel von 90°

Art-Nr.

GARB000000



Universal-Gelenkverbinder

- Ergänzung zu Stollen BD 2600
- Wird benötigt, um Trägerrohre an einer Dachschräge zu befestigen
- Verchromt
- Für die Verbindung von 2 Trägerrohrenden im Winkel von 0 bis 180°

Art-Nr.

GAGV000000



Stollen BF 2350

Stollen Boden/frei

- 1 Trägerrohr 2350 mm
- 2 Wandhalter-Sätze
- 2 Rohrstücke für gewählte Tiefe
- 1 Endkappe
- 1 Verstellfuß

Art-Nr.

GABF230000



Rohrschneider

- Zum Schneiden der Trägerrohre, Rohrbögen

Art-Nr.

GARS000000



Inbusschlüssel

- Satz 3, 5, 6 mm

Art-Nr.

GAIS000000

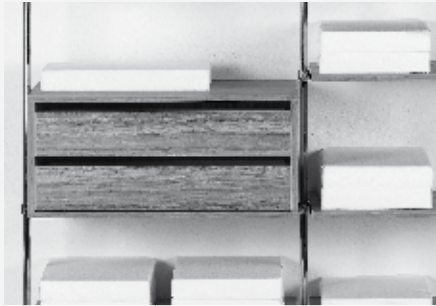


Fachboden

- 19 mm stark, Tiefe und Breite auf Maß
- Zur Befestigung am Trägerrohr werden Träger benötigt
- Maximal 30 kg Flächenbelastung je Boden
- 4seitige 2 mm ABS-Kante

- Fachboden auf Maß in 8 Melamin-Oberflächen lieferbar:
 - 1a/20 Reinweiß
 - 1b/11 Alabaster creme
 - 1b/16 Hellgrau
 - 1c/12 Ahorn
 - 1c/13 Buche
 - 1c/21 Fino bronze
 - 1c/27 Kabongo hell
 - 1c/29 Java Walnut

Auf Maß:	
Breite bis	Tiefe bis
400 mm	550 mm
600 mm	550 mm
800 mm	550 mm
1000 mm	550 mm
1200 mm	550 mm



Schubkasten mit 2 Laden

- Höhe 366 mm
- Tiefe und Breite im Standardmaß
- Tiefe und Breite maßgefertigt
- ABS-Kanten
- Kugelgelagerte Auszüge
- Mit Trägern an Trägerrohren anschraubbar
- Rückseitige Wandbefestigung notwendig

• Kasten im Standardmaß in Reinweiß lieferbar

- Kasten auf Maß mit 2 Laden in 8 Melamin-Oberflächen lieferbar:
 - 1a/20 Reinweiß
 - 1b/11 Alabaster creme
 - 1b/16 Hellgrau
 - 1c/12 Ahorn
 - 1c/13 Buche
 - 1c/21 Fino bronze
 - 1c/27 Kabongo hell
 - 1c/29 Java Walnut

Standard: Tiefe x Breite	
500 mm	600 mm
Auf Maß: Tiefe x Breite	
330-550 mm	bis 400 mm
330-550 mm	bis 600 mm
330-550 mm	bis 800 mm



Schubkasten mit 4 Laden

- Höhe 681 mm
- Tiefe und Breite im Standardmaß
- Tiefe und Breite maßgefertigt
- ABS-Kanten
- Kugelgelagerte Auszüge
- Zum Verstauen schwerer Inhalte unbedingt auf den Fußboden stellen
- Rückseitige Wandbefestigung notwendig

• Kasten im Standardmaß in Reinweiß lieferbar

- Kasten auf Maß mit 4 Laden in 8 Melamin-Oberflächen lieferbar:
 - 1a/20 Reinweiß
 - 1b/11 Alabaster creme
 - 1b/16 Hellgrau
 - 1c/12 Ahorn
 - 1c/13 Buche
 - 1c/21 Fino bronze
 - 1c/27 Kabongo hell
 - 1c/29 Java Walnut

Standard: Tiefe x Breite	
500 mm	600 mm
Auf Maß: Tiefe x Breite	
330-550 mm	bis 600 mm
330-550 mm	bis 800 mm
330-550 mm	bis 1000 mm



Winkelträger einseitig

- Tragkraft maximal 15 kg Flächenbelastung
- Am Trägerrohr zu befestigen
- Zur Aufnahme von einem Fachboden
- Pro Fachboden werden 2 benötigt

Art-Nr.
GALT000001



Winkelträger beidseitig

- Tragkraft maximal 15 kg Flächenbelastung je Seite
- Am Trägerrohr zu befestigen
- Zur Aufnahme von zwei aneinander stossende Fachböden
- Zusätzlicher Träger pro Fachboden nötig

Art-Nr.
GALT000002



Kleiderrohr-Set

- 1 Kleiderrohr auf Maß
- 2 verchromte Kleiderrohrhalter

Für Breite bis	Art-Nr.
600 mm	GAKH000600
800 mm	GAKH000800
1000 mm	GAKH001000
1200 mm	GAKH001200

Trägerrohrsystem Galaxy

Details:

- Regalsystem auf Basis von verchromten Stahl-Trägerrohren
- An die Trägerrohre lassen sich verschiedene Accessoires an beliebigen Stellen fixieren
- Jederzeit erweiter- und umbaubar
- Sehr hohe Oberflächenvielfalt

Maßgefertigt:

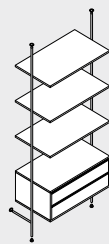
- Fachboden
- Schubkästen
- Kleiderrohr-Set

Nutzung:

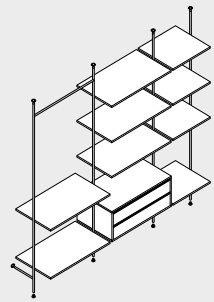
- Begehbarer Schrank
- Regalsysteme
- Nischenlösung
- Dachschrägenlösung
- Kniestocklösung

Technische Informationen

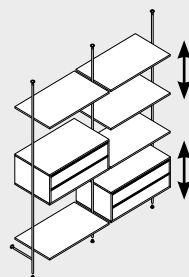
- Ein Regal besteht aus mindestens 2 Trägerrohren
- Weitere Komponenten können angebaut werden



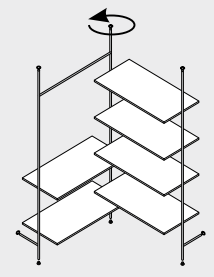
- Alle Systemteile sind separat erhältlich, bauen Sie das System ganz so, wie Sie es benötigen



- Fachböden, Schubkästen und Kleiderstangen sind in der Höhe frei positionierbar
- Schubkästen mit 4 Laden sollten auf dem Fußboden stehen



- Lösungen über Eck können in jedem gewünschten Winkel gebaut werden



Holzteile

- Melamin-Oberflächen
- Träger Span E1

- Alle Holzteile sind in diesen Dekoren möglich:
- 1a/20 Reinweiß
 - 1b/11 Alabaster creme
 - 1b/16 Hellgrau
 - 1c/12 Ahorn
 - 1c/13 Buche
 - 1c/21 Fino bronze
 - 1c/27 Kabongo hell
 - 1c/29 Java Walnut

